



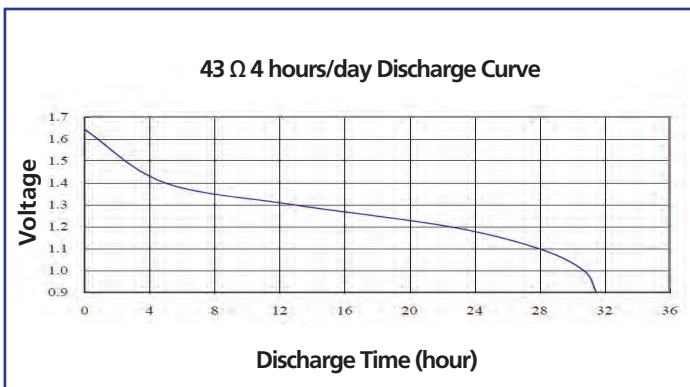
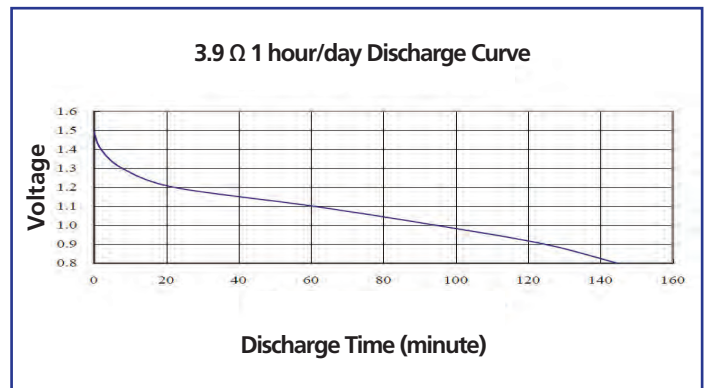
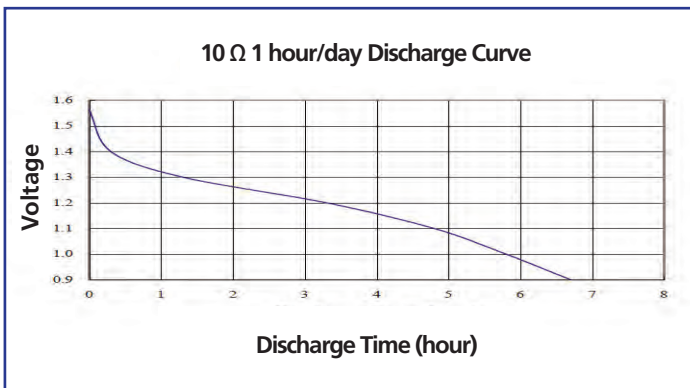
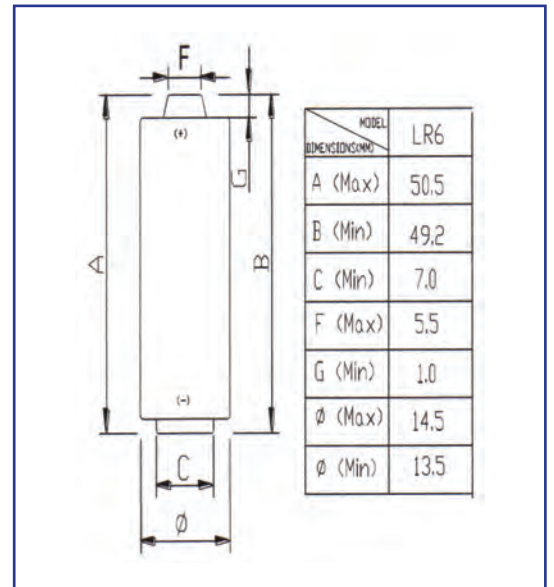
R06

Size: AA

Zinc Chloride Dry Battery



Nominal voltage	1,5 V
Weight	23g
Terminal	Flat
Storage temperature range	5°C to 30°C
Operating temperature range	-20°C to 54°C
Designation	IEC R06



Dati soggetti a modifiche. Le informazioni e i contenuti di questa scheda sono da considerarsi solo come riferimento. Contattare Energy Service per le informazioni più recenti.



Energy Service di Zamboni Dr. Matteo
Via Varese 10, 20010 Cornaredo (MI)
P. Iva 04912260967

Tel. 335 6443457 | Fax 02 45508076 | www.energia-facile.it | info@energia-facile.it