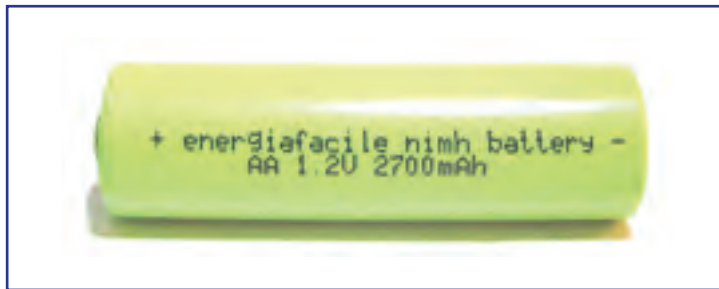




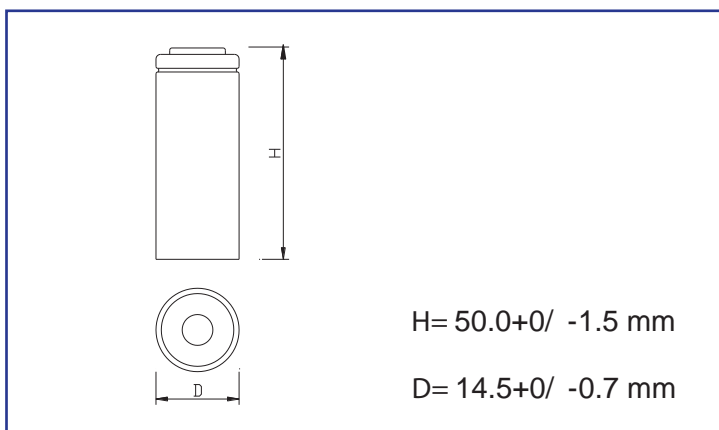
# AA2100

## Size: AA

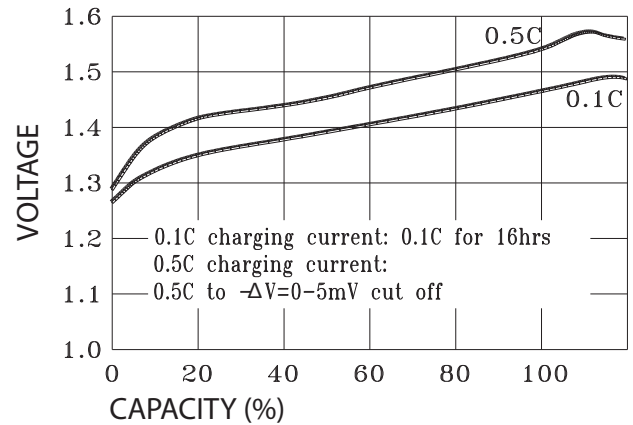
Nickle Metal Hydride Battery



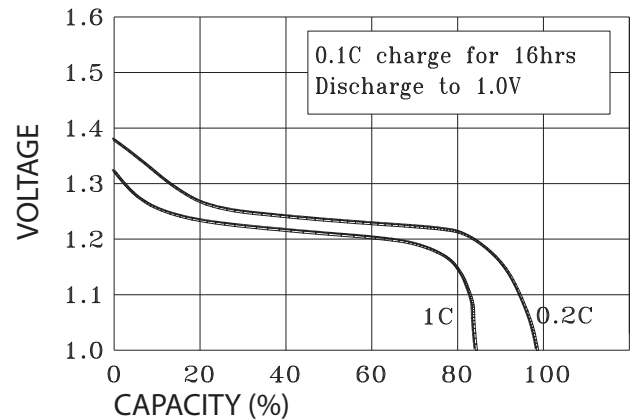
Nominal Voltage(V)		1.2
Nominal capacity(mAh)		2100
Internal Impedance(m )		30
Discharge Cut-off Voltage		1.0V
Charge	standard	0°C to 40°C
	fast	10°C to 40°C
Discharge		-10°C to 50°C
Storage	<1 year	-10°C to 30°C
	<3 months	-10°C to 40°C
<p>Unless otherwise specified, the standard range of atmospheric conditions for test as follows:          Ambient temperature 20±5°C          Relative humidity 65±20%          Atmospheric pressure 960±100mbar</p>		



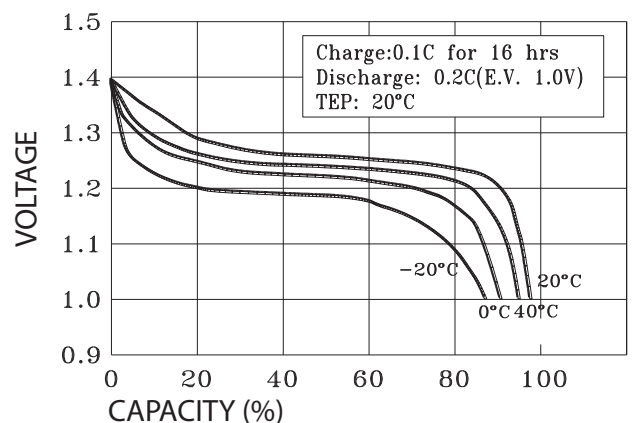
### CHARGE CHARACTERISTICS



### DISCHARGE CHARACTERISTICS



### DISCHARGE CHARACTERISTICS AT DIFFERENT TEMPERATURE



Dati soggetti a modifiche. Le informazioni e i contenuti di questa scheda sono da considerarsi solo come riferimento. Contattare Energy Service per le informazioni più recenti.



Energy Service di Zamboni Dr. Matteo  
 Via Varese 10, 20010 Cornaredo (MI)  
 P. Iva 04912260967  
 Tel. 335 6443457 | Fax 02 45508076 | [www.energia-facile.it](http://www.energia-facile.it) | [info@energia-facile.it](mailto:info@energia-facile.it)